

ΕΓΚΑΤΑΣΤΑΣΗ ΕΠΙΤΗΡΗΤΗ ΤΑΣΗΣ HAGER EU102 (μονοφασικό)

Στην σημερινή εποχή με τις τόσες ηλεκτρονικές και ηλεκτρικές συσκευές που όλοι έχουμε στα σπίτια μας, υπάρχει η ανάγκη για ένα σύστημα επιτήρησης της τάσης του ηλεκτρικού δικτύου. Δυστυχώς τα προβλήματα από υποτάσεις, υπερτάσεις και διακοπές ουδετέρου έχουν αυξηθεί και η αποζημίωση μικρή εφόσον βρεις το δίκιο σου δικαστικά.

Όλες οι εταιρείες ηλεκτρολογικού υλικού διαθέτουν συστήματα παρακολούθησης (επιτηρητές) τάσης που εγκαθίστανται κεντρικά στον πίνακα διανομής του σπιτιού μας. Με αυτόν τον τρόπο δεν χρειάζεται να βάλουμε σύστημα προστασίας σε κάθε πρίζα επιτυγχάνοντας έτσι οικονομία και κεντρικό έλεγχο.

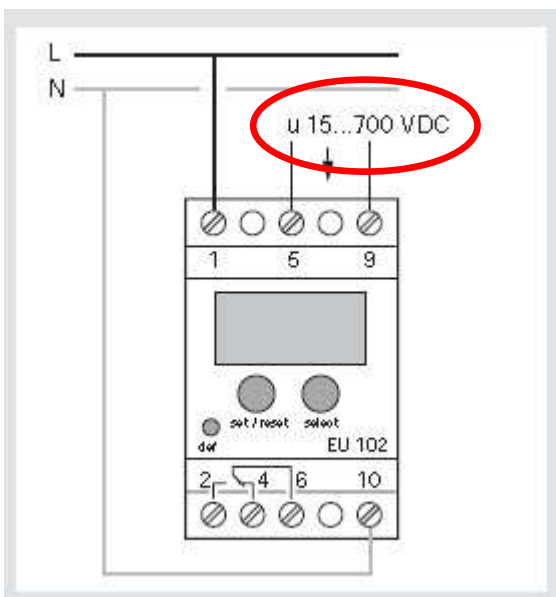
Ψάχνοντας στο internet κατέληξα στον επιτηρητή τάσης της HAGER EU102 για μονοφασικό. (Υπάρχει αντίστοιχος και για τριφασικό EU302). Διαθέτει LCD display στο οποίο εύκολα μπορούμε να δούμε τις ρυθμίσεις και την τρέχουσα τάση του δικτύου.

Η έξοδος του επιτηρητή μπορεί να ελέγξει ρεύμα έντασης μέχρι 8A κάτι που δεν είναι αρκετό για το σύννηθες συνολικό φορτίο μιας κατοικίας. Για αυτό τον λόγο θα χρειαστείτε έναν ρελέ φορτίου (HAGER ES263 στα 63A ή ES240 στα 40A) που θα οδηγηθεί από τον επιτηρητή. Ένας πρακτικός τρόπος για την επιλογή του, είναι βλέποντας τα χαρακτηριστικά του γενικού διακόπτη αν είναι στα 40 ή στα 63A (ελπίζοντας πως ο εγκαταστάτης ηλεκτρολόγος έχει κάνει σωστή δουλειά στην επιλογή του διακόπτη) ή ζητώντας την βοήθεια ενός ειδικού. (Αν δεν υπάρχει θέμα κόστους επιλέξτε τον ES263 στα 63A)

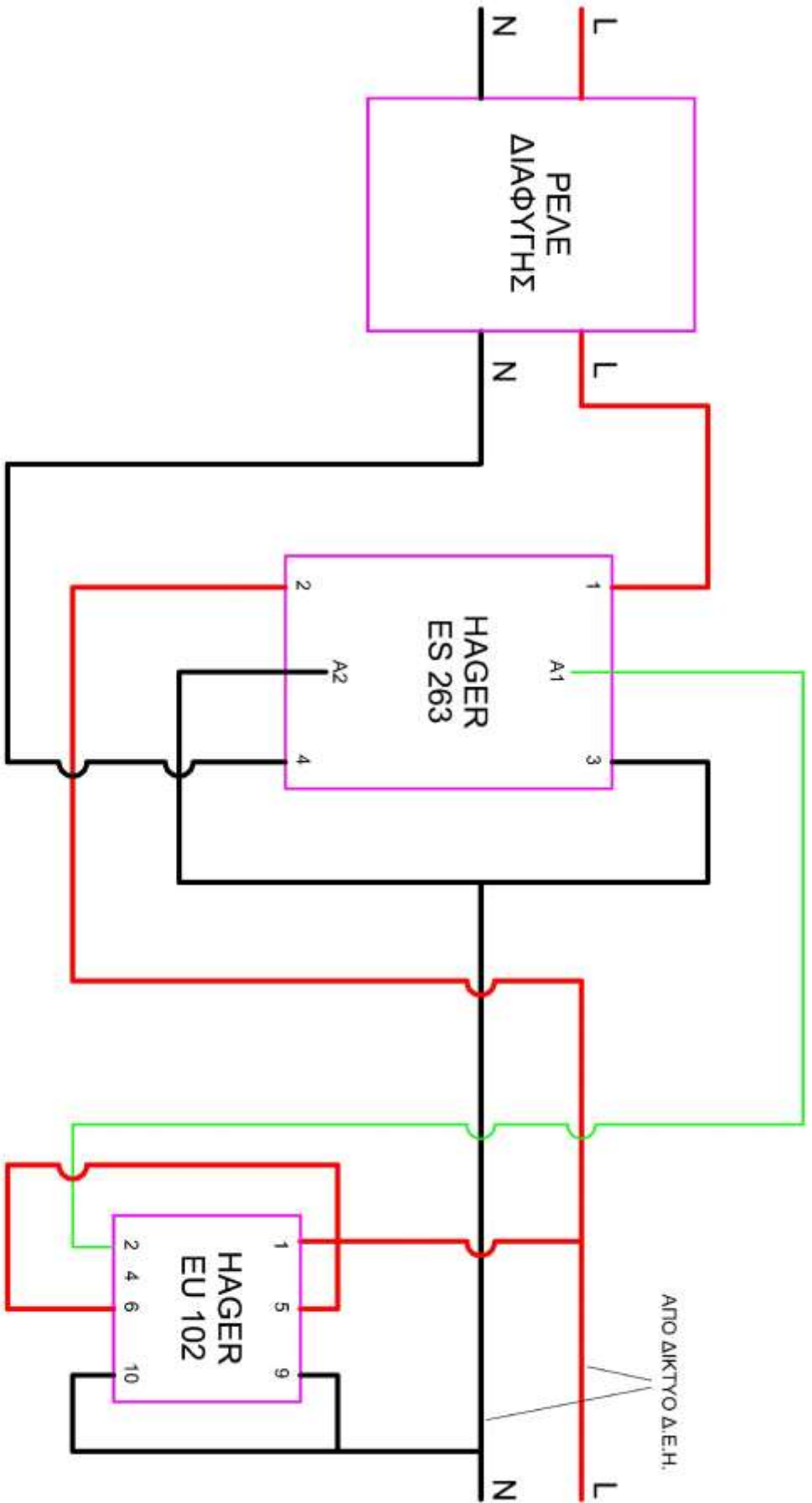
Δυστυχώς το φυλλάδιο που συνοδεύει τον επιτηρητή EU102 έχει ασάφειες για την σωστή σύνδεση του. Το φυλλάδιο στην Αγγλική, Γερμανική, Γαλλική και Ιταλική μπορείτε να το βρείτε από εδώ:

http://www.africa.hager.com/bs/files/download/0/15141_1/0/XP1_EU102_INT1_6E6536D_A4.PDF

Είναι κρίμα μια εταιρεία καταξιωμένη στο χώρο να συνοδεύει τα προϊόντα της με ασαφείς και λανθασμένες οδηγίες. Στην δεύτερη σελίδα αναφέρεται πως οι επαφές 5 και 9 είναι για συνεχές ρεύμα (VDC) και όχι ΚΑΙ για εναλλασσόμενο (VAC)



Στο παρακάτω διάγραμμα, σας δείχνω την σύνδεση που πρέπει να κάνετε με τον ρελέ φορτίου.



ΣΥΝΔΕΣΜΟΛΟΓΙΑ ΓΙΑ HAGER EU102 & ES263

Κάποιες φωτογραφίες από την εγκατάσταση του επιτηρητή και του ρελέ φορτίου

Πριν



Μετά



ΠΡΟΣΟΧΗ: Η ΕΓΚΑΤΑΣΤΑΣΗ ΓΙΝΕΤΑΙ ΣΕ ΠΕΡΙΒΑΛΛΟΝ ΠΟΛΛΕΣ ΦΟΡΕΣ ΜΗ ΕΛΕΓΧΟΜΕΝΟ, ΓΙΑ ΑΥΤΟ ΠΡΕΠΕΙ ΝΑ ΠΑΡΘΟΥΝ ΤΑ ΚΑΤΑΛΛΗΛΑ ΜΕΤΡΑ ΠΡΟΦΥΛΑΞΗΣ ΓΙΑ ΝΑ ΑΠΟΦΕΥΧΘΕΙ ΚΙΝΔΥΝΟΣ ΗΛΕΚΤΡΟΠΛΗΞΙΑΣ.

Βλάσης.